

INSTALLATION MANUAL

CENTRAL CONTROL (CENTER CONSOLE) SC-SL4-AE, SC-SL4-BE

SC-SL4-AE

SC-SL4-BE (with Calculating Function /

avec fonction de calcul / mit Berechnungsfunktion /

con funzione di calcolo / Con función de cálculo /

met calculatiefunctie / com função de cálculo /

με λειτουργία υπολογισμού / с функцией вычисления /

Hesaplama Fonksiyonlu)

INSTALLATION MANUAL
CENTRAL CONTROL SC-SL4-AE, SC-SL4-BE

ENGLISH

MANUEL D'INSTALLATION DU
CONSOLE CENTRALE SC-SL4-AE, SC-SL4-BE

FRANÇAIS

INSTALLATIONS-HANDBUCH
Hauptsteuerpult SC-SL4-AE, SC-SL4-BE

DEUTSCH

INSTALLAZIONE MANUALE
CONSOLE CENTRALE SC-SL4-AE, SC-SL4-BE

ITALIANO

MANUAL DE INSTALACIÓN
CONSOLA CENTRAL SC-SL4-AE, SC-SL4-BE

ESPAÑOL

INSTALLATIEHANDLEIDING
CENTRALE CONSOLE SC-SL4-AE, SC-SL4-BE

NEDERLANDS

MANUAL DE INSTALAÇÃO
CENTER CONSOLE SC-SL4-AE, SC-SL4-BE

PORTUGUÊS

ΕΓΧΕΙΡΙΔΙΟ ΓΙΑ ΤΗΝ ΕΓΚΑΤΑΣΤΑΣΗ ΤΗΣ
ΚΕΝΤΡΙΚΗ ΚΟΝΣΟΛΑ SC-SL4-AE, SC-SL4-BE

ΕΛΛΗΝΙΚΑ

РУКОВОДСТВО ПО УСТАНОВКЕ
ЦЕНТРАЛЬНЫЙ КОНТРОЛЛЕР SC-SL4-AE, SC-SL4-BE

РУССКИЙ

KURULUM KILAVUZU
MERKEZİ KONSOL SC-SL4-AE, SC-SL4-BE

TÜRKÇE



This center console complies with EMC Directive 89/336/EEC, 91/263/EEC, 92/31/EEC, 93/68/EEC, 2004/108/EC, LV Directive 2006/95/EC.

Cette console centrale est conforme à la Directive EMC: 89/336/EEC, 91/263/EEC, 92/31/EEC, 93/68/EEC, 2004/108/EC, LV Directive 2006/95/EC.

Esta consola central cumple con la directiva EMC: 89/336/EEC, 91/263/EEC, 92/31/EEC, 93/68/EEC, 2004/108/EC, LV Directiva 2006/95/EC.

Deze centrale console voldoet aan EMC Directive 89/336/EEC, 91/263/EEC, 92/31/EEC, 93/68/EEC, 2004/108/EC, LV Directive 2006/95/EC.

Dieses Hauptsteuerpult erfüllt die EMC Direktiven 89/336/EEC, 91/263/EEC, 92/31/EEC, 93/68/EEC, 2004/108/EC, LV Direktiven 2006/95/EC.

Questa console centrale è conforme alla Direttiva EMC: 89/336/EEC, 91/263/EEC, 92/31/EEC, 93/68/EEC, 2004/108/EC, LV Direttiva 2006/95/EC.

Esta consola central está em conformidade com a Directiva EMC 89/336/EEC 91/263/EEC, 92/31/EEC, 93/68/EEC, 2004/108/EC, e a Directiva LV 2006/95/EC.

Αυτή η κεντρική κονσόλα πληροί τις προδιαγραφές της Οδηγίας EMC 89/336/EEC, 91/263/EEC, 92/31/EEC, 93/68/EEC, 2004/108/EC και της Οδηγίας LV 2006/95/ της EC.

CENTRALE BEDIENING SC-SL4-AE, SC-SL4-BE

INSTALLATIEHANDLEIDING

PJZ012D091

- Lees deze handleiding aandachtig door en volg de instructies op tijdens het uitvoeren van installatiewerkzaamheden.
- Raadpleeg eveneens de installatiehandleidingen voor de binnen- en buitenapparatuur.
- Het apparaat moet geïnstalleerd worden volgens de nationale bedradingswetgeving.
- Het product is een precisietoestel, hanteer het dus met voldoende zorg om te vermijden dat het toestel beschadigd wordt door vallen en erop te stappen.
- Alvorens het aansluitingsblok aan te raken, schakel de stroomvoorziening uit.

Veiligheidsvoorschriften

- Voor aanvang van de installatiewerkzaamheden dient u de "Veiligheidsvoorschriften" zorgvuldig door te lezen om ervoor te zorgen dat u de installatie correct uitvoert.
 - De veiligheidsvoorschriften worden ingedeeld in "Waarschuwing ⚠" en "opgelet ⚡".
 - **WAARSCHUWING** : Wijst op een verhoogd risico dat ernstig letsel of de dood tot gevolg kan hebben indien de unit niet correct geïnstalleerd wordt.
 - **OPGELET** : Wijst op een risico waarbij ernstige gevolgen kunnen optreden, die afhankelijk zijn van de omstandigheden. Zorg ervoor dat u de instructies naleeft.
- Voer na de installatie een proefloop uit, om vast te stellen dat zich tijdens de proefloop geen afwijkingen voordoen. Leg de klant, aan de hand van de gebruikershandleiding, het gebruik van het apparaat uit. Verzoek de klant om deze installatiehandleiding bij de hand te houden.

⚠ WAARSCHUWING

- Laat het installatiewerk over aan de dealer of een deskundige vakman. Wanneer men de installatie eigenhandig uitvoert kan dit leiden tot defecten met elektrische schok of brand als mogelijk gevolg.
- Installeer het apparaat op correcte wijze aan de hand van de installatiehandleiding. Onvolledige installatie kan leiden tot een elektrische schok of brand.
- Gebruik voor het installeren van de unit uitsluitend de bijgeleverde toebehoren en speciale onderdelen. Het nalaten hiervan kan leiden tot een elektrische schok of brand.
- Het elektrisch werk mag enkel door een bevoegde technicus worden uitgevoerd, volgens de <Elektrische Standaards>, <Lokale wetgeving met betrekking tot elektriciteit> en bedradingspecificaties. Onvolledige installatie kan leiden tot een elektrische schok of brand.
- Zorg er bij de bekabeling voor dat de aansluitingen stevig zijn en bevestig de omschreven kabels goed zodat de aansluitingsverbindingen niet onderhevig zijn aan externe krachten. Onvolledige aansluiting kan leiden tot een elektrische schok en brand.

⚡ OPGELET

- Voer aarding uit.
- Sluit de aarddraad niet aan op gasleidingen, waterleidingen, bliksemafleiders of een aarddraad die met telefoons verbonden is. Onvolkomen aarding kan leiden tot elektrische schokken.
- Installeer de centrale bediening niet op volgende plaatsen.
 1. Plaatsen met oliedampen, olienevel en plaatsen waar er veel stoom is zoals een keuken, etc.
 2. Plaatsen waar er zich bijtend gas bevindt aangezien er sulfurdioxide ontstaat.
 3. Plaatsen waar er zich apparaten bevinden die radiogolven uitzenden. Dit kan afwijkingen in het bedieningssysteem veroorzaken en abnormale werking.
 4. Plaatsen met gevaar op lekkage van brandbaar gas. Plaatsen met vluchtige stoffen die kunnen ontbranden zoals thinner en benzine. Indien er een gaslek zou zijn en het hoopt zich op rond de apparatuur zou het een ontsteking kunnen veroorzaken.

1 Geschikte Modellen Alle modellen voor Super Link

2 Toebehoren Controleer de volgende toebehoren.

Centrale bediening	1 apparaat
Kruiskopschroeven (M4)	4 stuks om op het besturingspaneel te installeren (10 mm)
Kruiskopschroeven (M3)	4 stukken voor verankerung in een muur (40mm)
	4 stuks (8 mm) voor installatie van de centrale bediening

Gebruikershandleiding (CD-ROM)	1 apparaat
Installatiehandleiding (dit document)	1 unit
Installatiebeugel (voor)	1 stuks
Installatiebeugel (achter)	1 stuks
Ronde knijpconnector	Grote maat × 2 stuks, Kleine maat × 6 stuks

• Bij SC-SL4-BE

CD-ROM (Calculatiesoftware energieverbruik)	1 eenheid	USB-Geheugen	1 eenheid
---	-----------	--------------	-----------

3

Installatie

Installeer de centrale bediening nadat u de voedingsvoeder heeft uitgeschakeld, dit om elektrische schokken te vermijden. Schik of bescherm de bedrading zodat er geen buitensporige kracht op de elektrische bedrading wordt uitgeoefend.

Installatieplaats

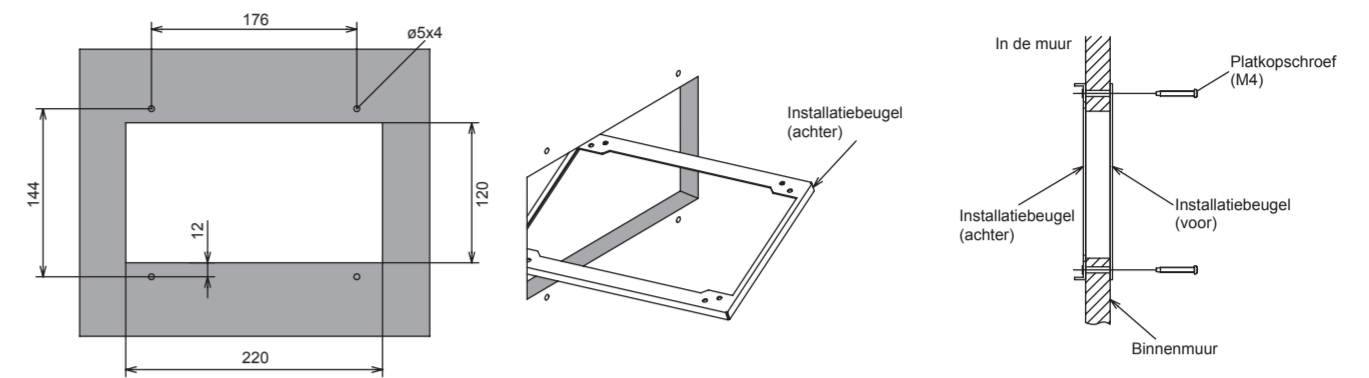
Installeer het toestel in een overdekte plaats die niet aan elektromagnetische golven, water, stof of vreemde substanties wordt blootgesteld. Het bereik van de werkingstemperatuur van dit product is tussen 0°C en 40°C.

Installeer het apparaat op een plaats waar de omgevingstemperatuur binnen deze waarden blijft. Wanneer de werkingstemperatuur overschreden wordt, plaats dan een ventilator ter afkoeling.

Wee u er zich van bewust dat het gebruik van deze centrale bediening buiten het bereik van de werkingstemperatuur kan leiden tot problemen met betrekking tot de werking.

Vereiste ruimte voor installatie

<Openingsruimte voor de installatie>



Maak een gat in de muur overeenkomstig bovenstaande afbeelding. Controleer de afmetingen die nodig zijn voor een correcte installatie van het apparaat.

Steek de installatiebeugel (achter) in het gat in de achterkant van de muur en maak de beugel vast.

Bevestig de installatiebeugel (voor) en installatiebeugel (achter) overeenkomstig bovenstaande afbeelding. De boven- en onderkant van de beugels zijn eenvoudig te herkennen. Raadpleeg het teken "↑ UP" (omhoog) zodat u de juiste kant naar boven installeert.

(1) Bij installatie op het besturingspaneel

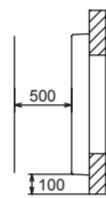
- Gebruik het besturingspaneel met de afmetingen 300 mm × 400 mm × 120 mm of groter.
- Verwend het besturingspaneel om personen tegen een elektrische schok te beschermen. Vermijd het gebruik van warmtehoudende materialen en isolatiematerialen aangezien deze kunnen leiden tot het opbouwen van warmte en de werking van de centrale bediening negatief kunnen beïnvloeden.

Opgelet

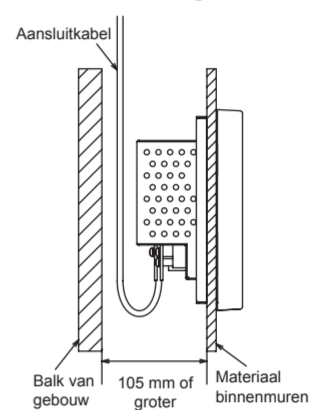
- Installeer geen apparaten in hetzelfde besturingspaneel die de omgevingstemperatuur kunnen laten stijgen. Installeer ook geen andere regelapparaten in hetzelfde besturingspaneel. Ze kunnen tot de ontwikkeling van warmte leiden en leiden tot impulswerking. Indien er meerdere centrale bedieningen in hetzelfde besturingspaneel geïnstalleerd moeten worden, neem dan corrigerende maatregelen, zoals het installeren van ventilators, om ervoor te zorgen dat de temperatuur in het besturingspaneel niet boven 40°C stijgt.

<Service ruimte>

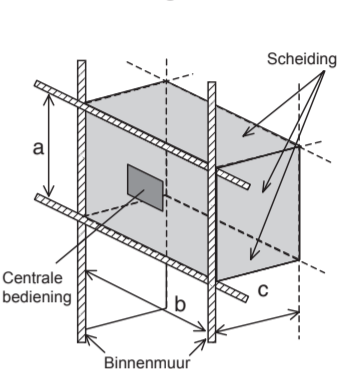
Voorzijde van de centrale bediening 500 mm of groter
Onderzijde van de centrale bediening 100 mm of groter



<Geen scheiding>

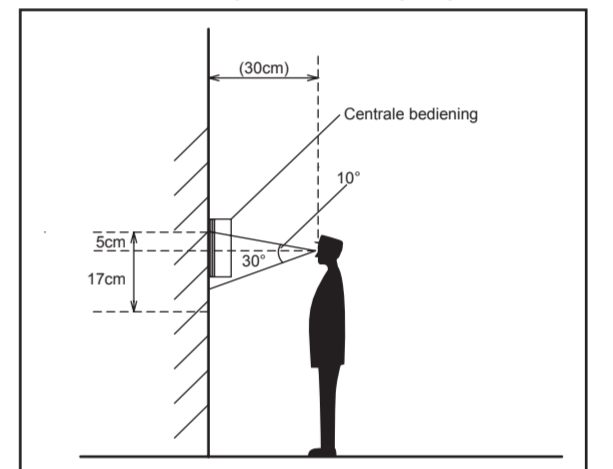


<Met scheiding>



Installatiepositie

Installeer de centrale bediening zodanig dat het midden van het scherm zich op ooghoogte bevindt van personen die het apparaat regelmatig gebruiken. Aanbevolen wordt het scherm zodanig te positioneren dat het midden binnen +10, -30 graden van de ooghoogte komt.



(2) In het geval van insluiting in een wand

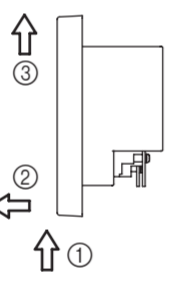
Zorg ervoor dat u de aanwezige installatiebeugels gebruikt. Als alternatief kunt u SLA3R-BX voor SC-SL3N gebruiken. Gebruik dit om personen te vrijwaren van elektrische schokken. Controleer of er voldoende ruimte beschikbaar is in de wand. Wanneer de binnenkant van de wand verdeeld is en een holte heeft, maak dan meer dan 0.08m³ ruimte vrij. Indien er een scheiding is aan de linker-, rechter-, boven- en onderzijde van de centrale bediening, maak dan een ruimte die 105 mm of dieper is.

	a (hoogte)(mm)	b (breedte)(mm)	c (diepte)(mm)	ruimte(m ³)
Bijvoorbeeld1	900	800	110	0.08
Bijvoorbeeld2	1800	400	110	0.08
Bijvoorbeeld3	1000	400	200	0.08
Minimum	600 of groter	400 of groter	110 of groter	

Installatieprocedure

(1) De bovenkast verwijderen

1. Verwijder de twee schroeven door gebruik van een kruisschroevendraaier (Verlies de schroeven niet)
2. Duw de bovenste kast een beetje naar voren en duw omhoog. De bovenste kast kan dan verwijderd worden.



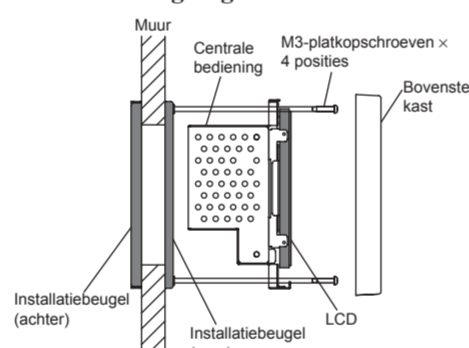
Opgelet



- Veranker de draadleiding en voedingskabel op voorhand in een muur.
- Sluit de kabels op het aansluitingsblok aan.
- Kijk het voltage na en sluit correct aan.

(2) Installatieoverzicht

- Zorg ervoor dat u de aanwezige installatiebeugels gebruikt.



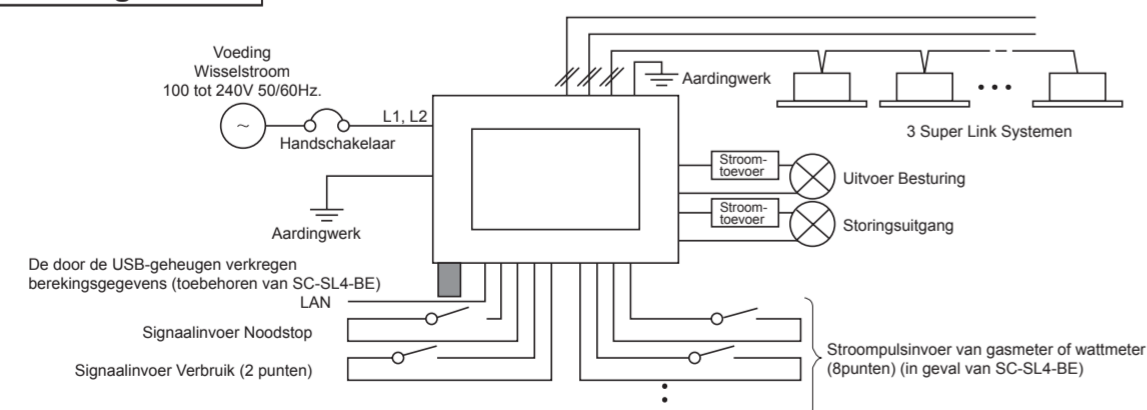
- Bevestig de centrale bediening met de M3-schroeven aan de voorzijde van het besturingspaneel of in een gat in de muur.
- Bekabel afzonderlijk de voedingskabel en draadleiding om storingen te voorkomen.

4 Elektrische bedrading

Gebruik voor de veiligheid de ronde omlegklemmen met geïsoleerde koper om alle kabels met de centrale bediening te verbinden.

- Voer aarding uit. Sluit de aarddraad niet aan op gasleidingen, waterleidingen, bliksemafleiders of een aarddraad die met telefoons verbonden is.
- Schakel de voeding niet in (lokale schakelaar) tot alle werkzaamheden voltooid zijn.
- Wacht tenminste 2 minuten nadat de binnen- en buitenapparaten ingeschakeld zijn alvorens de voeding in te schakelen.
- Behalve voor de centrale bediening op de afbeelding, worden alle onderdelen ter plaatse verkregen (kabels, schakelaar, relais, elektriciteitsvoorziening, lampen, etc.).
- Zorg ervoor dat u gemakkelijk bereikbare circuitbrekers in de bedrading van het gebouw installeert.
- Gebruik de meegeleverde ronde omlegklemmen wanneer u kabels op het aansluitingspunt van de elektriciteitsvoorziening en het Super Link aansluitingsblok.
- Alvorens de kabels aan te sluiten, verwijder het deksel van het aansluitingsblok. Nadat het werk voltooid is, bevestig het deksel van het aansluitingsblok zoals voordien. Het deksel wordt gebruikt om elektrische schokken te voorkomen te wijten aan onopzettelijke aanraking.
- Gebruik verbruik in overeenstemming, noodstop invoereenheid en externe timer invoereenheid die beantwoorden aan de IEC Veiligheid Standaard.

Bedradingschema



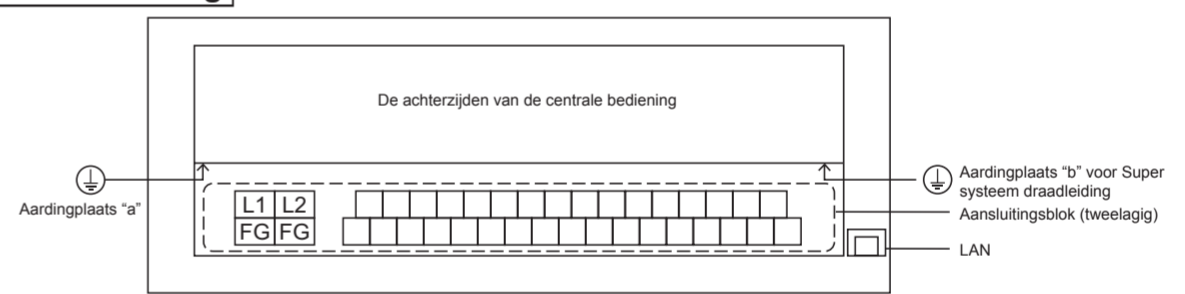
Specificaties bedrading

Netsnoer	1.25mm ²
Handschakelaar	10A
Super Link draadleiding (Opmerking 1, Opmerking 2)	Gewapende kabel (tweeaderig, 0.75mm ² - 1.25mm ²). Max. 1000m per snoer (Max. afstand: 1000m, Totale lengte kabel: 1000m)
De kabel voor besturingsuitvoer, foutuitvoer, invoer noodstop en verbruik	Gewapende kabel (tweeaderig, 0.75mm ² - 1.25mm ²). Maximale lengte: 200m per systeem
De kabel voor de gas- of wattmeter	Gewapende kabel (tweeaderig, 0.75mm ² - 1.25mm ²). Maximale lengte: 200m per systeem
Aardverbinding	0.75mm ² - 6mm ²

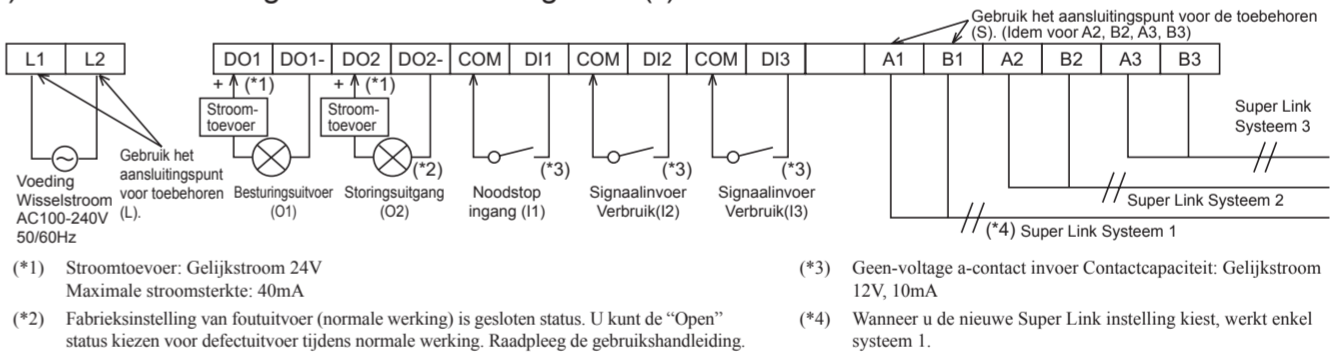
Opmerking 1: Wanneer de centrale bediening in werking is, gebruik een afgeschermde kabel voor de Super Link draadleiding. Aard beide uiteinden van de gewapende kabel. (Sluit de aarding voor de centrale bediening aan op Aardingsplaats "b" van "Systeembedrading" in het diagram)

Opmerking 2: Als de binnen- en buitenapparaten die met het netwerk verbonden zijn allen compatibele apparaten zijn met de Nieuwe Super Link, is een totale kabel lengte van 1500m per lijn mogelijk (maximale afstand: 1000m). Echter, gebruik een draaddiameter van 0.75mm² indien de totale kabel lengte 1000m overschrijdt. Voor meer informatie, gelieve uw vertegenwoordiger of verkoper te contacteren.

Systeembedrading



(1) De bovenste laag van het Aansluitingsblok (*)



(2) De onderste laag van het Aansluitingsblok



Opgelet

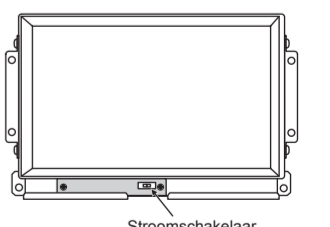
- Sluit de voedingskabel niet op een ander aansluitingspunt aan. Wanneer u dit per ongeluk zou doen, kan schade aan de elektrische onderdelen en schade door brand veroorzaakt worden, dit is heel gevaarlijk. Controleer zorgvuldig de bedrading alvorens opnieuw in te schakelen.
- De signaalgang Verbruik is voor twee punten geconfigureerd. Voor het configureren van een instelling op 3 niveaus, neemt u contact op met uw verkoopvertegenwoordiger of dealer.
- Verbind de gasmeter of de wattmeter die aan onderstaande specificaties voldoet.
 - de meter met pulstransmitter
 - de meter met pulsduur van 100ms of meer
 - Het energieverbruik dat door deze centrale bediening wordt berekend, beantwoordt niet aan OIML, en er zijn geen garanties betreffende de resultaten van de berekeningen.

Opmerking

Kies de nieuwe of vorige instelling van Super Link (SL) in de display van het hoofdapparaat. (Zie de gebruikshandleiding) Het is nodig om het te wijzigen indien de netwerkinstelling voor Super Link vorige is. Hetzij het werkelijke verbodingsnetwerk nieuwe Super Link of vorige Super Links is, hangt af van het type aangesloten binnenapparaat, buitenapparaat, etc. Vraag aan de vertegenwoordigers of verkopers meer informatie. Wanneer u de nieuwe Super Link Communicatie-instelling kiest, kan 1 systeem tot een maximum van 128 apparaten aansluiten. Zorg ervoor dat u de bedrading aan het Super Link systeem aansluit. Zorg ervoor dat u niet op het Super Link systeem 2 of 3 aansluit, het hoofdapparaat zal niet herkend worden.

Stroomschakelaar

De stroomschakelaar bevindt zich onderin de voorzijde van de centrale bediening. Nadat de installatie is voltooid zet u de stroomschakelaar ON. Houdt u er rekening mee dat de centrale bediening niet zal starten tenzij de stroomschakelaar ON staat. (Deze staat af fabriek ON.)



Opmerking

- Haal het beschermblad van het scherm wanneer u de centrale bediening aan de klant overhandigt.
- Haal het beschermblad van de bovenste kast, alvorens u deze monteert.

Indien het scherm, na controle van de bedrading en schakelen van de stroomschakelaar, niet weergegeven wordt, neemt u contact op met de winkel waar de centrale bediening werd gekocht. Dit product bestaat uit exclusieve onderdelen, en u kunt het elektrische uitrusting niet wisselen. Demonteer niets anders dan wat er in deze handleiding wordt aangegeven.

Overige informatie

- Deze centrale bediening is elektronisch en onafhankelijk gemonteerd regelpaneel.
- Het centrale bedieningsysteem is automatische actie voor welke de fabricageafwijking en de afwijking van zijn werkingsspectrum, werktijd, of werksequentie niet werden bekendgemaakt en getest werden volgens de standaard.
- De acties van deze centrale bediening zijn volledige ontspanning bij werking, een ontstekingsvrij mechanisme die zelfs niet kortstondig kan hergesloten worden tegen de fout, een actie die enkel kan gereset worden door gebruik van een werktuig, en een actie die geen externe reservevoedingsbron voor zijn bedoelde werking vereist.
- Het nominale impuls-voltage (impuls met weerstand voltage) is 2500V.
- De oppervlakte van het aanraakscherm en het voorpaneel produceren een temperatuur van ongeveer 15°C.
- De omschrijvingen van besturingstypes zijn elektrische besturing, automatische besturing en besturing.
- De levensduur van de druktoetsen van het aanraakscherm is tien miljoen. De levensduur van de LCD is ongeveer 80.000 uren.